
Mus Electric

MUS corp doo

KIT-Regulacija transformatora u primaru

0.00 RSD :



Regulacija transformatora u primaru

Namotaji transformatora pored otpornosti poseduju i odredjenu induktivnost, tako da napon (220V) i struja nisu u fazi, pa se zato obicno kolo sa triakom nemoze iskoristiti u regulacionom kolu. Sa induktivnim opterećenjem moze se desiti da bez obzira sto je trenutni napon dovoljno veliki da se pobudi triak, nema dovoljno visoke struje drzanja. Zato okidanje moze da se desi samo kada je ulazna struja dovoljno visoka da zadrzi triak u provodnom stanju. Medjutim, posto je struja u izvoru napajanja promenljiva, fazna razlika izmedju struje i napona je takodje promenljiva.

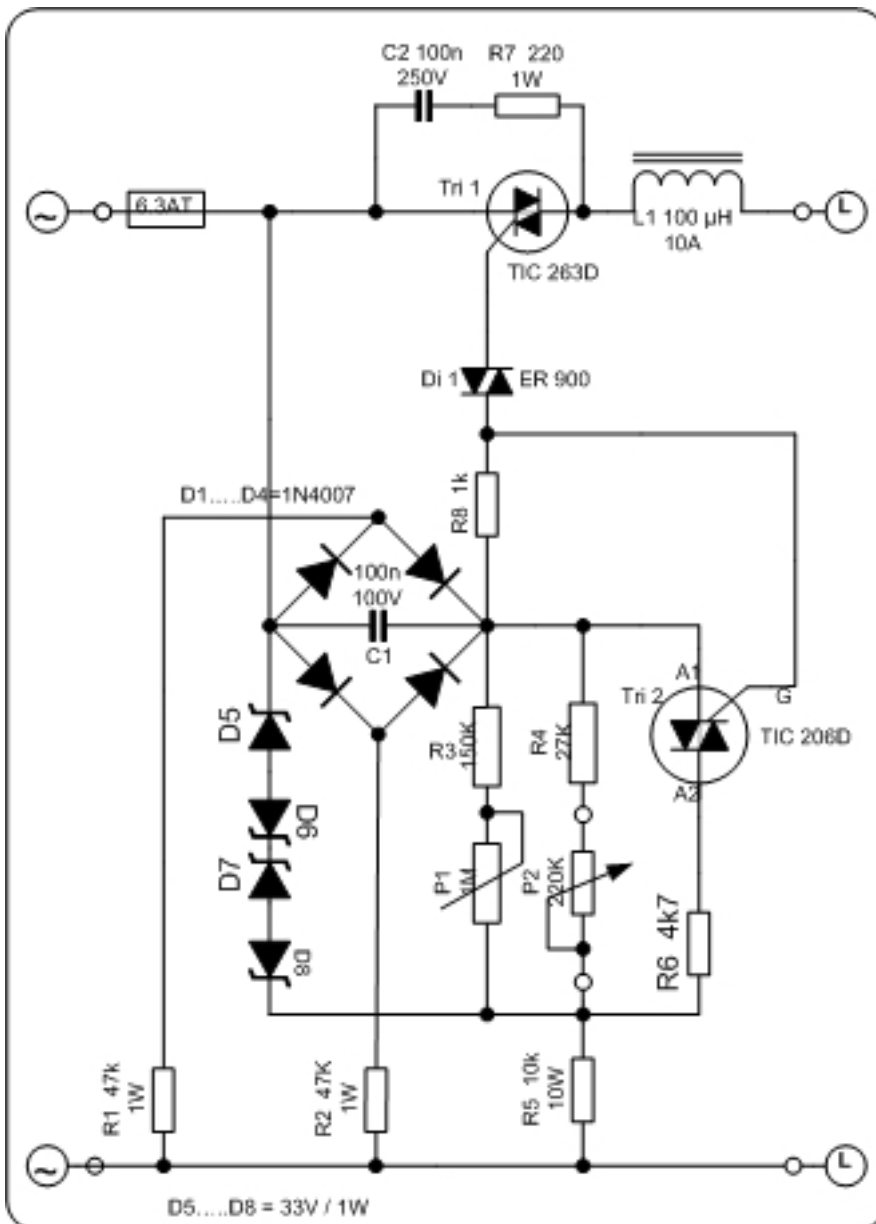
To znaci da treba kontrolisati sirinu okidackog impulsa pre nego njegovu poziciju.

Ako se impulsi jednostavno pomeraju rezultat bi bio asimetricna izlazna struja sa visokom jednosmernom komponentom koja izaziva brzo zagrevanje namotaja transformatora.

Kada se impuls prosiruje treba voditi racuna da ne predje preko prolaza kroz nulu mreznog napona.

Vrlo primenljiv sklop za razne punjace, Regulacije brzine DC motora, Ispravljece vecih snaga,

punjace akumulatora itd.



Preuzmite dokumentaciju - \hat{a} -¼

[Informacije o dobavljaĀu](#)

Komentari kupaca: JoĀi nema komentara o ovom proizvodu.
Pisanje komentara je dostupno samo registrovanim korisnicima.