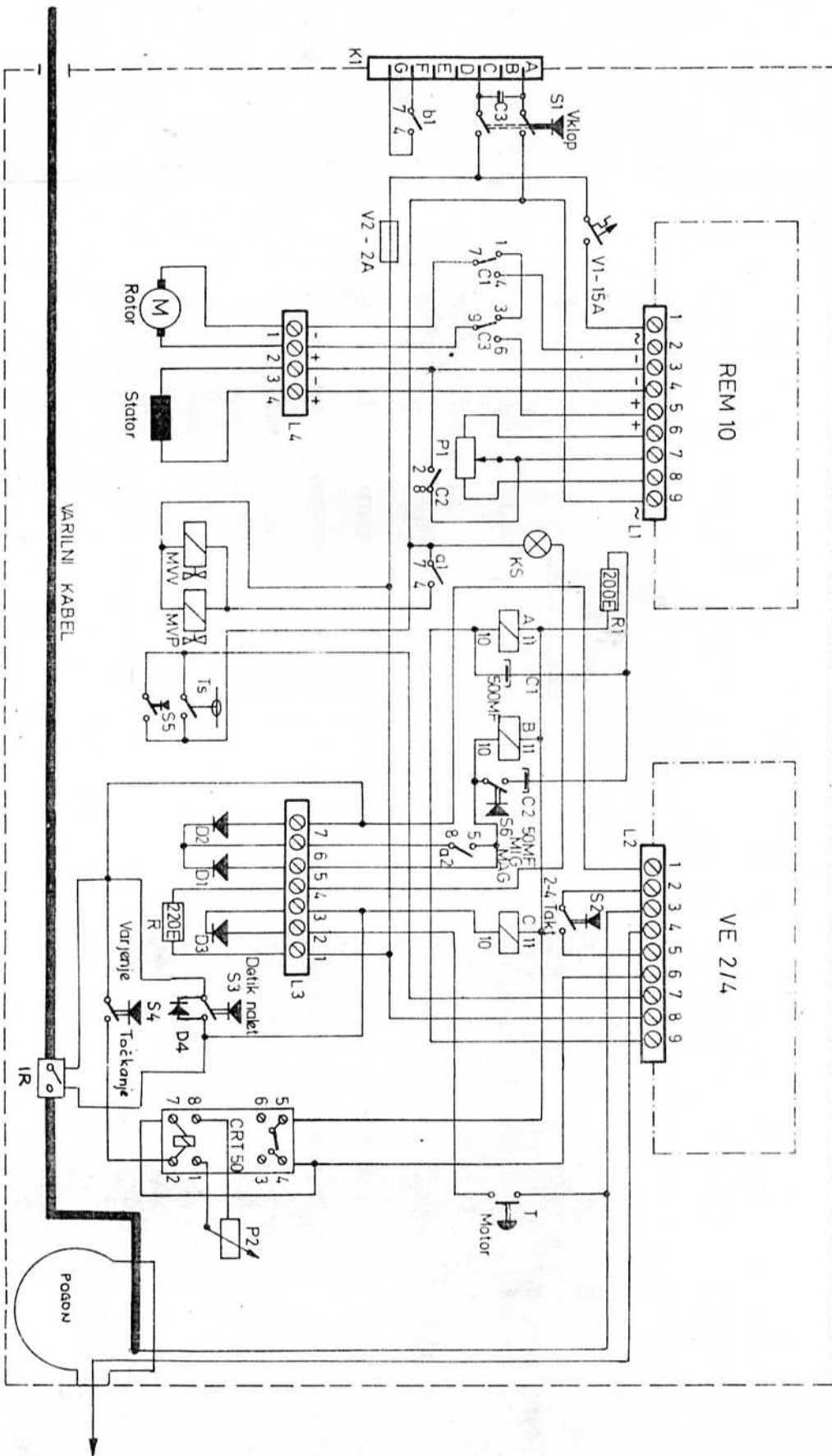


Slika 33: Električna shema upravljačkog ormarića E6/1



4.2 MOGUĆE GREŠKE U RADU I NJIHOVO UKLANJANJE

GREŠKA	UZROK	UKLANJANJE
1	2	3
Ni napona na ormariću	Ni ukopčan prekidač S1 Pregoreli osigurači V1, V2	Ukopčati prekidač Zameniti osigurače
Brzina žice je maksimalna - ne da se smanjiti	Neispravan potencijometar	Zameniti potencijometar
Ni zakašnjenja luka	Prekidač S6 ni ukopčan položaj "MAG"	Ukopčati prekidač u položaj S6 u položaj "MAG"
Željena brzina žice se ne da postaviti	Neispravan kondenzator C2	Zameniti kondenzator C2
Ni zakašnjenje plina	Neispravan potencijometar P1 Neispravna kartica REM-10	Zameniti potencijometar P1 Zameniti REM-10, poslati na Servis
Ni mogućnost 2 - 4 taktnog ukopčavanja	Neispravan kondenzator C1	Zameniti kondenzator C1
Ni dodavanja žice	Ni dovoljan pritisak vode /vodni gorionik/ Ni ukopčan prekidač S5 /zračni gorilnik/	Obezbediti dovoljan pritisak vode /min. 1 stm/ Ukopčati prekidač S5 u položaj "ZRRAK"
Ni časovnog zakašnjenja kod točkanja	Ni napona na releju C1	Izmeniti napon na letvi L2, stezaljke 1, 6 pri uklopu. Ako nema napona kontrolirati karticu EV 2/4
	Neispravna regulacija REM-10	Zameniti REM-10 i poslati na servis
	Prekidač S4 ni ukopčan u položaj "Točka- nja"	Ukopčati prekidač S4 u položaj "TOČKANJE"
	Ni napona na časovnom releju	Pri uklopu izmeniti napon na letvi L2, ste- zaljka 1, 6. Ako nije napona prekontrolira- ti karticu EV 2/4.