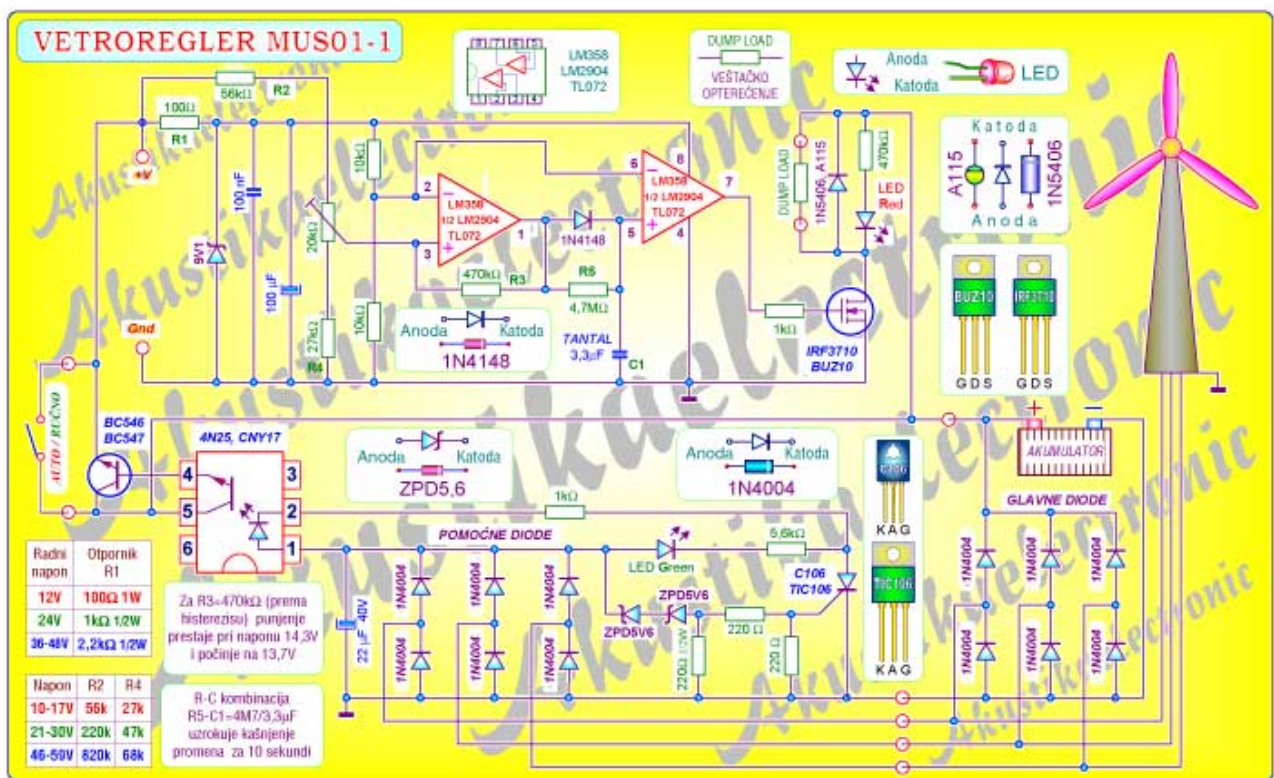


VETROREGLER MUS 01-1

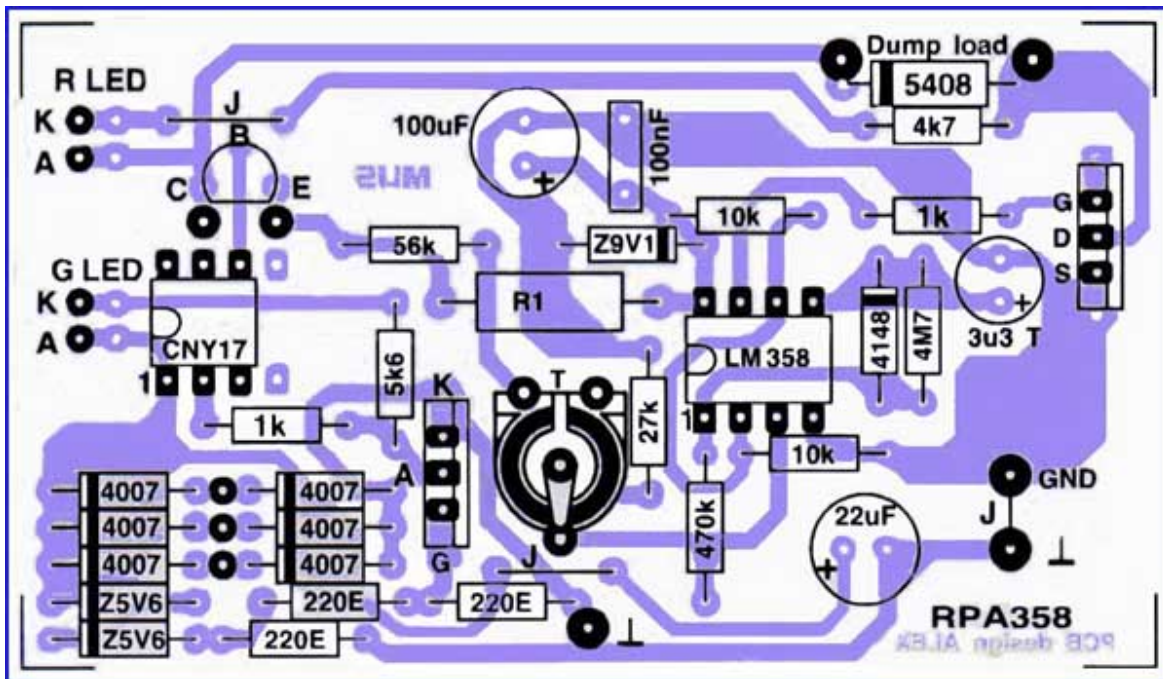
Kod punjenja baterija veoma je bitno da se baterije ne prepune. Iz tog razloga i kod vetrogeneratora kao i kod solarnih panela mora da postoji regulator koji će da isključi punjenje baterije na 14,3V a da ponovo uključi punjenje kad napon padne na 13,8V.

Vetroregulator MUS 01-1 izveden je sa takozvanim paralelnim opterećenjem. Šta to konkretno znači? Kada napon akumulatora dostigne 14.3V izlazni FET spoji otpornik paralelno akumulatoru i na taj način u stvari počinje da ga prazni do napona od 13.8V kada se ciklus ponavlja. Dobra strana ovog regulatora je što nema mehaničkih kontakata releja koji su podložni oštećenjima zbog prelaznog luka pri iskopčavanju. Takođe bitna stvar kod vetrogeneratora je da alternator uvek bude opterećen i kada regulacija isključi punjenje. Da ovoga nema, neopterećen rotor bi postigao nekontrolisan broj obrtaja koji bi mogao da dovede do njegovog raspada. Ovaj regulator obezbeđuje i taj uslov, spajanjem pomenutog veštačkog opterećenja u trenucima kada generator ne puni akumulator.

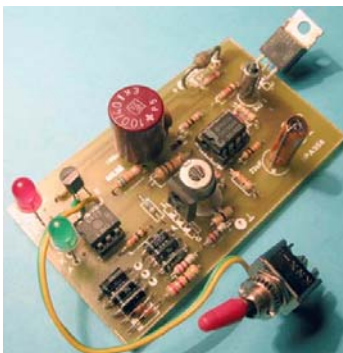


Električna šema vetrogeneratora sa regulatorom punjenja akumulatora 12V (MUS01-1) sa redno vezanim opterećenjem i automatskim uključanjem punjenja u trenutku kada rotor dostigne dovoljnu brzinu

Pored funkcija regulacije punjenja akumulatora i dodavanja veštačkog opterećenja generatoru kada regulator isključi punjenje, dodat je još jedan sklop sa optokaplerom koji obezbeđuje da se napajanje samog regulatora vrši samo kada ima dovoljno vetra. Na ovaj način se regulator napaja direktno sa vetrogeneratora, naravno kada je njegov napon dovoljno veliki da sklop proradi, a što se dešava kada ima dovoljno vetra. Ova funkcija je dodata da sama elektronika ne bi praznila akumulator ako nema vetra nekoliko dana.



Montazna shema



Sklopljen modul



Regulator u kucistu za montazu na DIN sinu

